

Nazwa kwalifikacji: **Montaż oraz instalowanie układów i urządzeń elektronicznych**

Oznaczenie kwalifikacji: **EE.03**

Wersja arkusza: **SG**

Czas trwania egzaminu: **60 minut**

EE.03-SG-21.06

## **EGZAMIN POTWIERDZAJĄCY KWALIFIKACJE W ZAWODZIE**

**Rok 2021**

**CZĘŚĆ PISEMNA**

**PODSTAWA PROGRAMOWA  
2017**

### **Instrukcja dla zdającego**

1. Sprawdź, czy arkusz egzaminacyjny zawiera 13 stron. Ewentualny brak stron lub inne usterki zgłoś przewodniczącemu zespołu nadzorującego.
2. Do arkusza dołączona jest KARTA ODPOWIEDZI, na której w oznaczonych miejscach:
  - wpisz oznaczenie kwalifikacji,
  - zamaluj kratkę z oznaczeniem wersji arkusza,
  - wpisz swój numer PESEL\*,
  - wpisz swoją datę urodzenia,
  - przyklej naklejkę ze swoim numerem PESEL.
3. Arkusz egzaminacyjny zawiera test składający się z 40 zadań.
4. Za każde poprawnie rozwiązane zadanie możesz uzyskać 1 punkt.
5. Aby zdać część pisemną egzaminu musisz uzyskać co najmniej 20 punktów.
6. Czytaj uważnie wszystkie zadania.
7. Rozwiązania zaznaczaj na KARCIE ODPOWIEDZI długopisem lub piórem z czarnym tuszem/atramentem.
8. Do każdego zadania podane są cztery możliwe odpowiedzi: A, B, C, D. Odpowiada im następujący układ krerek w KARCIE ODPOWIEDZI:

A	B	C	D
---	---	---	---

9. Tylko jedna odpowiedź jest poprawna.
10. Wybierz właściwą odpowiedź i zamaluj kratkę z odpowiadającą jej literą – np., gdy wybrałeś odpowiedź „A”:

<input checked="" type="checkbox"/>	B	C	D
-------------------------------------	---	---	---

11. Staraj się wyraźnie zaznaczać odpowiedzi. Jeżeli się pomylisz i błędnie zaznaczysz odpowiedź, otocz ją kółkiem i zaznacz odpowiedź, którą uważasz za poprawną, np.

<input checked="" type="checkbox"/>	B	C	<input checked="" type="checkbox"/>
-------------------------------------	---	---	-------------------------------------

12. Po rozwiązaniu testu sprawdź, czy zaznaczyłeś wszystkie odpowiedzi na KARCIE ODPOWIEDZI i wprowadziłeś wszystkie dane, o których mowa w punkcie 2 tej instrukcji.

**Pamiętaj, że oddajesz przewodniczącemu zespołu nadzorującego tylko KARTĘ ODPOWIEDZI.**

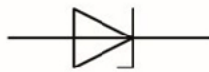
**Powodzenia!**

\* w przypadku braku numeru PESEL – seria i numer paszportu lub innego dokumentu potwierdzającego tożsamość

**Zadanie 1.**

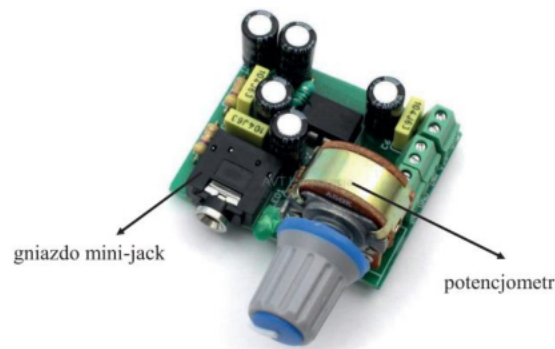
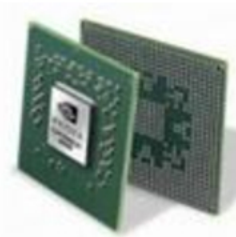
Dioda oznaczona symbolem graficznym przedstawionym na ilustracji to dioda

- A. Zenera.
- B. Schottky'ego.
- C. prostownicza.
- D. pojemnościowa.

**Zadanie 2.**

Które urządzenie przedstawiono na ilustracji?

- A. Sterownik mikroprocesorowy.
- B. Przełącznik ośmiokanałowy.
- C. Wzmacniacz słuchawkowy.
- D. Symetryzator antenowy.

**Zadanie 3.**

Ilustracja 1.



Ilustracja 2.



Ilustracja 3.



Ilustracja 4.

Na której ilustracji przedstawiono układ przystosowany do montażu w technologii BGA?

- A. Na ilustracji 1.
- B. Na ilustracji 2.
- C. Na ilustracji 3.
- D. Na ilustracji 4.

**Zadanie 4.**

W celu ochrony przed uszkodzeniem, wynikającym z wyładowania elektrostatycznego, układy CMOS należy transportować i przechowywać

- A. w workach wykonanych z PCV.
- B. w workach ekranujących ESD.
- C. w drewnianych skrzynkach.
- D. osadzone w styropianie.

**Zadanie 5.**

Do wytrawiania płytek PCB wykorzystuje się

- A. alkohol izopropylowy.
- B. nadsiarczan sodowy.
- C. pastę lutowniczą.
- D. topnik.

**Zadanie 6.**

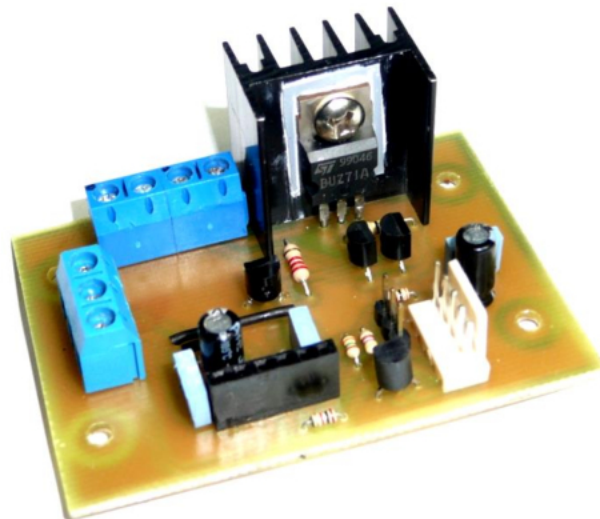
Jaką informację o parametrze rezystora zawiera kolorowy pasek wskazany strzałką?

- A. Mnożnik.
- B. Tolerancję w %.
- C. Cyfrę określającą wartość.
- D. Współczynnik temperaturowy.

**Zadanie 7.**

Na ilustracji przedstawiono układ elektroniczny wykonany techniką montażu

- A. BGA.
- B. SMT.
- C. THT.
- D. mieszanego.

**Zadanie 8.**

W trakcie montażu elementów elektronicznych techniką lutowania miękkiego **nie należy**

- A. dbać o czystość grotu.
- B. przenosić lutownię na grot.
- C. dobierać czasu grzania do konkretnego miejsca na płytce.
- D. dobierać temperatury grzania do konkretnego miejsca na płytce.

**Zadanie 9.**

Narzędzie 1.



Narzędzie 2.



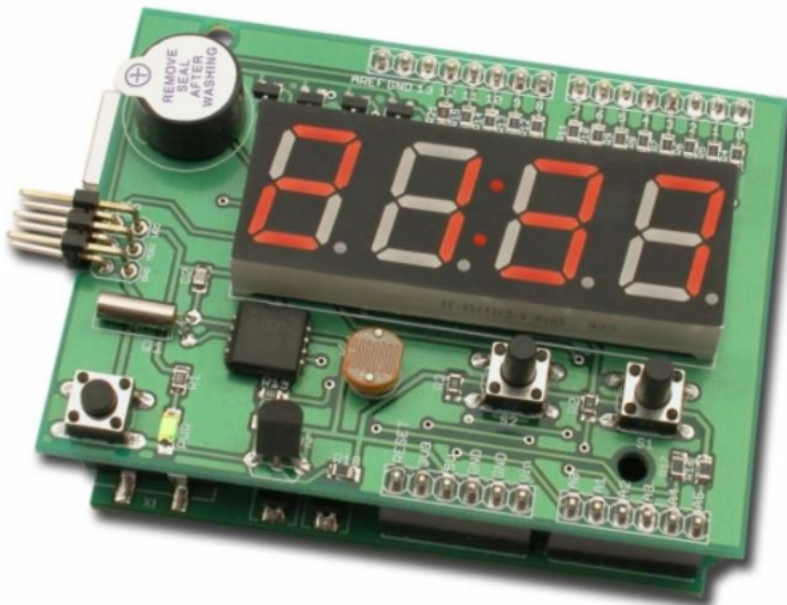
Narzędzie 3.



Narzędzie 4.

Które narzędzie służy do formowania wyprowadzeń elementów elektronicznych?

- A. Narzędzie 1.
- B. Narzędzie 2.
- C. Narzędzie 3.
- D. Narzędzie 4.

**Zadanie 10.**

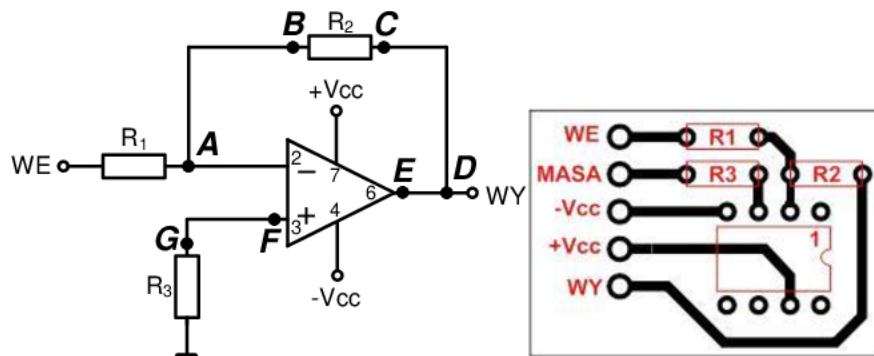
Podczas demontażu z płytki przedstawionej na rysunku rezystorów znad wyświetlacza LCD, przy użyciu lutownicy typu hot-air, należy wcześniej wylutować

- A. tranzystor.
- B. mikrosterki.
- C. kondensator.
- D. wyświetlacz.

**Zadanie 11.**

Na ilustracji przedstawiono tylną ścianę obudowy

- A. kamery przemysłowej.
- B. wzmacniacza antenowego.
- C. rejestratora sygnału wideo.
- D. konwertera telewizji satelitarnej.

**Zadanie 12.**

Wykonano płytkę drukowaną układu elektronicznego na podstawie schematu ideowego. Niestety, konstruktor płytki na etapie jej projektowania popełnił błąd i nie umieścił na płytce połączenia elektrycznego pomiędzy

- A. węzłami A i B
- B. węzłami C i D
- C. węzłami D i E
- D. węzłami G i F

**Zadanie 13.**

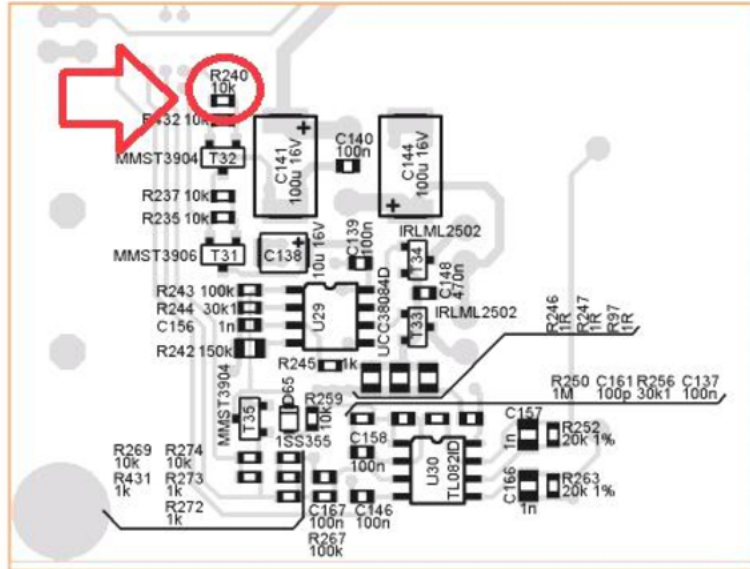
Do dokumentacji montażu elektronicznego nie zalicza się

- A. współrzędnych elementów.
- B. dokumentacji techniczno-ruchowej.
- C. listy materiałów potrzebnych do wykonania montażu.
- D. schematu montażowego z rozmieszczeniem i oznaczeniem elementów.

**Zadanie 14.**

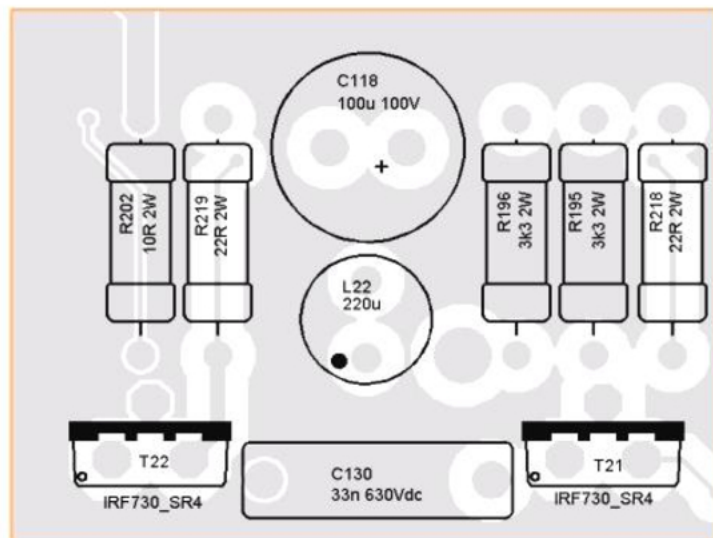
Na podstawie ilustracji określ technikę wykonania montażu rezystora R240.

- A. Mieszana.
- B. BGA.
- C. SMT.
- D. THT.

**Zadanie 15.**

Na podstawie zawartego w dokumentacji schematu połączeń elementów określ pojemność i napięcie znamionowe kondensatora C130?

- A. 33 nF, 63 V
- B. 33 nF, 630 V
- C. 100  $\mu$ F, 10 V
- D. 100  $\mu$ F, 100 V

**Zadanie 16.**

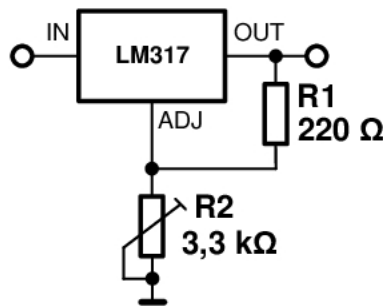
Podczas uruchamiania wzmacniacza akustycznego należy ustawić wartość

- A. amplitudy sygnału wejściowego na możliwie największą.
- B. amplitudy sygnału wejściowego na możliwie najmniejszą.
- C. częstotliwości sygnału wejściowego na możliwie największą.
- D. częstotliwości sygnału wejściowego na możliwie najmniejszą.

**Zadanie 17.**

Na ilustracji pokazano układ aplikacyjny regulowanego stabilizatora napięcia LM317. Jaka jest maksymalna wartość napięcia wyjściowego, którą można uzyskać w tym układzie?

- A. 16,25 V
- B. 18,75 V
- C. 20 V
- D. 25 V



$$U_{WY} = 1,25 \cdot \left(1 + \frac{R2}{R1}\right) [V]$$

**Zadanie 18.**

Jaką rolę pełnią przedstawione na ilustracjach elementy?

- A. Stabilizują wartość napięcia.
- B. Regulują wartość rezystancji.
- C. Gromadzą ładunek elektryczny.
- D. Gromadzą energię pola magnetycznego.

**Zadanie 19.**

Po załączeniu komputera na ekranie pojawił się komunikat „CMOS battery failed”. Oznacza on, że

- A. wystąpił błąd sumy kontrolnej BIOS-u.
- B. pamięć CMOS nie została skonfigurowana.
- C. pamięć podręczna cache procesora jest uszkodzona.
- D. bateria podtrzymująca pamięć CMOS wyczerpuje się.

**Zadanie 20.**

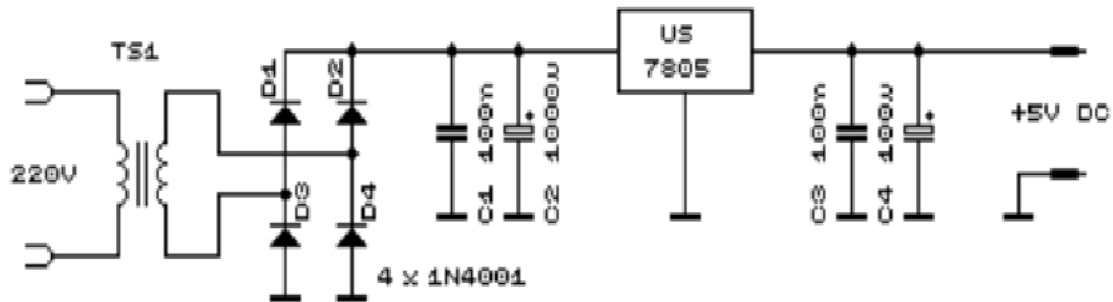
Podczas pomiarów rezystancji po montażu elementów stwierdzono bardzo dużą rezystancję spowodowaną powstaniem zimnego lutu na połączeniu jednego z elementów z polem lutowniczym. W jaki sposób usunąć tę usterkę?

- A. Przylutować obok elementu fragment przewodu.
- B. Przylutować obok elementu drugi element tego typu.
- C. Wylutować element i przylutować koniecznie nowy o takich samych parametrach.
- D. Wylutować element i po stwierdzeniu jego sprawności ponownie przylutować ten element.

**Zadanie 21.**

Staranne mycie i odfuszczenie powierzchni płytki przed montażem elementów elektronicznych wykonywane jest w celu

- A. zapobiegania pękaniu lutu.
- B. zapobiegania utlenianiu się lutu.
- C. zwiększenia temperatury topnienia lutu.
- D. zwiększenia adhezji lutowniczym.

**Zadanie 22.**

Po wykonaniu montażu układu zasilacza przedstawionego na ilustracji sporządzono protokół. Na podstawie odczytu oznaczeń elementów z tabeli można stwierdzić, że niezgodnie ze schematem dobrano

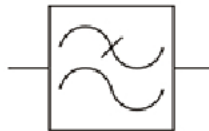
- A. diodę D4 oraz kondensator C2
- B. diodę D1 oraz kondensator C2
- C. diodę D4 oraz kondensator C4
- D. układ scalony US oraz kondensator C2

Lp.	Symbol elementu na schemacie	Typ/wartość
1.	D1	1N40001
2.	D2	1N40001
3.	D3	1N40001
4.	D4	1N40007
5.	C1	100 nF
6.	C2	100 µF
7.	C3	100 nF
8.	C4	100 µF
9.	US	7805

**Zadanie 23.**

Które urządzenie na schematach blokowych oznacza się symbolem graficznym przedstawionym na ilustracji?

- A. Filtr.
- B. Generator.
- C. Przetwornik.
- D. Wzmacniacz.

**Zadanie 24.**

Który z wymienionych programów służy do symulacji działań układów elektronicznych?

- A. Word
- B. Paint
- C. PSpice
- D. Power Point



**Zadanie 25.**

W jaki sposób należy postąpić z izopropanolem po umyciu obwodu drukowanego?

- A. Wylać do zlewu.
- B. Przekazać do utylizacji.
- C. Zużyć jako rozpuszczalnik.
- D. Pozostawić do odparowania.

**Zadanie 26**

Element 1.



Element 2.



Element 3.



Element 4.

Który z przedstawionych elementów **nie jest** wykorzystywany do demontażu elementów elektronicznych z płytki?

- A. Element 1.
- B. Element 2.
- C. Element 3.
- D. Element 4.

**Zadanie 27.**

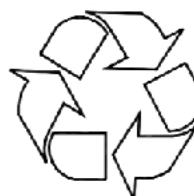
Do lutów miękkich zalicza się luty

- A. srebrne.
- B. mosiężne.
- C. miedziano-fosforowe.
- D. cynowo-ołowiowe i bezołowiowe.

**Zadanie 28.**

Symbol graficzny pokazany na ilustracji oznacza

- A. selektywną zbiórkę odpadów.
- B. materiał bezpieczny dla ozonu.
- C. materiał przeznaczony do recyklingu.
- D. produkt nietestowany na zwierzętach.

**Zadanie 29.**

Które przepisy prawa regulują gospodarkę odpadami niebezpiecznymi?

- A. Prawo budowlane.
- B. Ustawa o odpadach.
- C. Prawo energetyczne.
- D. Prawo zamówień publicznych.

**Zadanie 30.**

Symbolem LM7812 oznaczony jest stabilizator o

- A. nieregulowanym ujemnym napięciu wyjściowym.
- B. nieregulowanym dodatnim napięciu wyjściowym.
- C. regulowanym ujemnym napięciu wyjściowym.
- D. regulowanym dodatnim napięciu wyjściowym.

**Zadanie 31.**

Którą funkcję pełni wejściowy dzielnik napięcia w multimetrze cyfrowym?

- A. Zabezpieczenia przepięciowego.
- B. Separatora składowej stałej napięcia.
- C. Filtra napięć wysokiej częstotliwości.
- D. Dopasowania napięcia do zakresu przetwornika.

**Zadanie 32.**

Które urządzenie wchodzące w skład instalacji odbiornika satelitarnego przedstawiono na ilustracji?

- A. Transponder
- B. Multiswitch
- C. Konwerter
- D. Tuner

**Zadanie 33.**

Typ instalacji	Bez separatora lub z separatorem niemetalowym	Separator aluminiowy	Separator stalowy
Nieekranowane kable elektroenergetyczne i nieekranowane kable IT	200 mm	100 mm	50 mm
Nieekranowane kable elektroenergetyczne i ekranowane kable IT	50 mm	20 mm	5 mm
Ekranowane kable elektroenergetyczne i nieekranowane kable IT	30 mm	10 mm	2 mm
Ekranowane kable elektroenergetyczne i ekranowane kable IT	0 mm	0 mm	0 mm

Jaką minimalną odległość należy zachować pomiędzy nieekranowanym kablem zasilającym a nieekranowaną skrętką komputerową w układzie z separatorem niemetalowym?

- A. 20 mm
- B. 50 mm
- C. 100 mm
- D. 200 mm

**Zadanie 34.**



Narzędzie 1.



Narzędzie 2.



Narzędzie 3.



Narzędzie 4.

Które z narzędzi należy wykorzystać do wyznaczania trasy przewodów dla instalowanych urządzeń elektronicznych?

- A. Narzędzie 1.
- B. Narzędzie 2.
- C. Narzędzie 3.
- D. Narzędzie 4.

**Zadanie 35.**



Przewód 1.



Przewód 2.



Przewód 3.



Przewód 4.

Którym przewodem należy doprowadzić sygnał do centrali domofonowej?

- A. Przewodem 1.
- B. Przewodem 2.
- C. Przewodem 3.
- D. Przewodem 4.

**Zadanie 36.**



Narzędzie 1.



Narzędzie 2.



Narzędzie 3.



Narzędzie 4.

Które z przedstawionych na ilustracjach narzędzi służy do kompresji (spęszczania) tulejek kablowych typu F oraz BNC?

- A. Narzędzie 1.
- B. Narzędzie 2.
- C. Narzędzie 3.
- D. Narzędzie 4.

**Zadanie 37.**



Ilustracja 1.



Ilustracja 2.



Ilustracja 3.



Ilustracja 4.

Na której ilustracji przedstawiony jest uchwyt służący do przymocowania przewodu elektrycznego, podczas wykonywania podtynkowej instalacji kablowej?

- A. Na ilustracji 1.
- B. Na ilustracji 2.
- C. Na ilustracji 3.
- D. Na ilustracji 4.

**Zadanie 38.**

Na ilustracji przedstawiono element służący do elektrycznego łączenia przewodów w instalacjach. Jest to złączka instalacyjna

- A. bezśrubowa wciskowa 5-polowa.
- B. bezśrubowa wciskowa 4-polowa.
- C. śrubowa 5-polowa.
- D. śrubowa 4-polowa.

**Zadanie 39.**

Przyrząd 1.



Przyrząd 2.



Przyrząd 3.



Przyrząd 4.

Którego przyrządu należy użyć do sprawdzenia poprawności połączeń okablowania sieci komputerowej?

- A. Przyrządu 1.
- B. Przyrządu 2.
- C. Przyrządu 3.
- D. Przyrządu 4.

**Zadanie 40.**

Wskaż prawidłową kolejność operacji montażu płytek wykonywanych w technologii montażu przewlekanego na linii produkcyjnej.

- A. Osadzanie elementów, lutowanie, obcinanie końcówek, krępowanie.
- B. Krępowanie, osadzanie elementów, lutowanie, obcinanie końcówek.
- C. Obcinanie końcówek, osadzanie elementów, krępowanie, lutowanie.
- D. Osadzanie elementów, lutowanie, krępowanie, obcinanie końcówek.