

**Arkusz zawiera informacje prawnie
chronione do momentu rozpoczęcia egzaminu**

Układ graficzny © CKE 2016



Nazwa kwalifikacji: **Eksploatacja otworowa złóż**
Oznaczenie kwalifikacji: **M.09**
Numer zadania: **01**

Wypełnia zdający

Miejsce na naklejkę z numerem
PESEL i z kodem ośrodka

Numer PESEL zdającego*

--	--	--	--	--	--	--	--	--	--	--	--	--	--	--	--	--	--	--	--

M.09-01-16.05

Czas trwania egzaminu: **120 minut**

EGZAMIN POTWIERDZAJĄCY KWALIFIKACJE W ZAWODZIE
Rok 2016
CZEŚĆ PRAKTYCZNA

Instrukcja dla zdającego

1. Na pierwszej stronie arkusza egzaminacyjnego wpisz w oznaczonym miejscu swój numer PESEL i naklej naklejkę z numerem PESEL i z kodem ośrodka.
2. Na **KARCIE OCENY** w oznaczonym miejscu przyklej naklejkę z numerem PESEL oraz wpisz:
 - swój numer PESEL*,
 - oznaczenie kwalifikacji,
 - numer zadania,
 - numer stanowiska.
3. **KARTĘ OCENY** przekaz zespołowi nadzorującemu.
4. Sprawdź, czy arkusz egzaminacyjny zawiera 8 stron i nie zawiera błędów. Ewentualny brak stron lub inne usterki zgłoś przez podniesienie ręki przewodniczącemu zespołu nadzorującego.
5. Zapoznaj się z treścią zadania oraz stanowiskiem egzaminacyjnym. Masz na to 10 minut. Czas ten nie jest wliczany do czasu trwania egzaminu.
6. Czas rozpoczęcia i zakończenia pracy zapisze w widocznym miejscu przewodniczący zespołu nadzorującego.
7. Wykonaj samodzielnie zadanie egzaminacyjne. Przestrzegaj zasad bezpieczeństwa i organizacji pracy.
8. Jeżeli w zadaniu egzaminacyjnym występuje polecenie „zgłoś gotowość do oceny przez podniesienie ręki”, to zastosuj się do polecenia i poczekaj na decyzję przewodniczącego zespołu nadzorującego.
9. Po zakończeniu wykonania zadania pozostaw rezultaty oraz arkusz egzaminacyjny na swoim stanowisku lub w miejscu wskazanym przez przewodniczącego zespołu nadzorującego.
10. Po uzyskaniu zgody zespołu nadzorującego możesz opuścić salę/miejsce przeprowadzania egzaminu.

Powodzenia!

* w przypadku braku numeru PESEL – seria i numer paszportu lub innego dokumentu potwierdzającego tożsamość

Zadanie egzaminacyjne

Uzbrojenie napowierzchniowe odwiertu gazowego T-5 stanowi głowica eksploatacyjna standardowa o ciśnieniu roboczym 21 MPa (rys. 1). Uzbrojenie wgłębne stanowi kolumna rur wydobywczych (syfonowych) o długości 1697 m. Kolumna składa się z rur 2 $\frac{3}{8}$ " o parametrach (wymiarach) takich jak rura znajdująca się na stanowisku egzaminacyjnym.

Określ podstawowe parametry głowicy eksploatacyjnej i zapisz je w *Karcie charakterystyki głowicy eksploatacyjnej odwiertu T-5*.

Wykonaj pomiary parametrów rury wydobywczej przygotowanej na stanowisku egzaminacyjnym oraz podaj jej podstawowe parametry. Wyniki pomiarów zapisz w tabeli *Charakterystyka i parametry rury wydobywczej*.

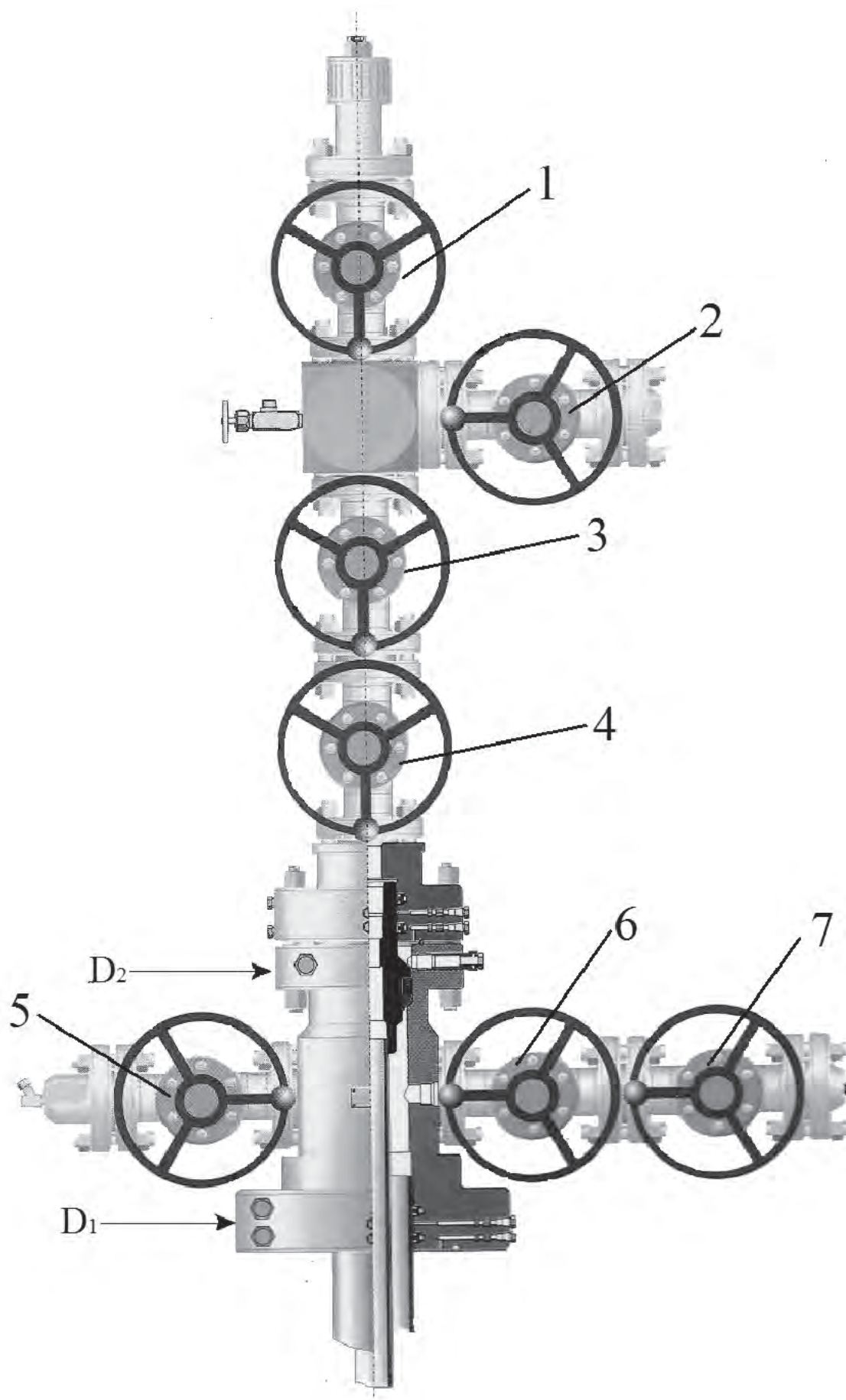
Spośród zgromadzonych na stanowisku złączek dobierz odpowiednią złączkę dla danej rury oraz pomierz jej podstawowe parametry. Wyniki pomiarów zapisz w tabeli *Wymiary dobranej złączki rurowej*. Dobraną złączkę lekko dokręć ręcznie do rury wydobywczej.

Spośród zgromadzonych przy stanowisku kluczy do rur dobierz odpowiednie klucze do rozkręcania (skręcania) kolumny rur wydobywczych. Dobranymi kluczami dokręć złączkę do rury. Podczas dokręcania złączki kluczami poproś o pomoc asystenta technicznego.

Zmierz długość rury ze złączką w celu obliczenia ilości tak przygotowanych sztuk rur, które zapewnią wymaganą długość kolumny rur wydobywczych dla odwiertu T-5 oraz oblicz ciężar kolumny rur wydobywczych dla tego odwiertu. Na tej podstawie dobierz windę wyciągową, odpowiednią do wyciągnięcia tej kolumny rur podczas obróbki odwiertu.

Zadanie wykonaj na stanowisku pracy, wyposażonym przyrządy pomiarowe oraz środki ochrony indywidualnej. Podczas wykonywania zadania przestrzegaj zasad organizacji pracy, przepisów bhp i p.poż. oraz ochrony środowiska.

Wykonując pomiar długości rury, poproś o pomoc asystenta technicznego w przytrzymaniu miary zwijanej w punkcie jej zaczepienia.



Rys. 1. Schemat głowicy eksploatacyjnej standardowej odwiertu T-5

Tabela 1. Parametry techniczne głowic eksploatacyjnych standardowych

Ciśnienie robocze	Wymiary kołnierzy korpusu D ₁ x D ₂	Masa
[MPa/psi]	[cale]	[kg]
14/2000	7 ¹ / ₁₆ " x 7 ¹ / ₁₆ "	980
14/2000	11" x 7 ¹ / ₁₆ "	1100
21/3000	7 ¹ / ₁₆ " x 7 ¹ / ₁₆ "	1520
21/3000	11" x 7 ¹ / ₁₆ "	1650
35/5000	7 ¹ / ₁₆ " x 7 ¹ / ₁₆ "	1540
35/5000	11" x 7 ¹ / ₁₆ "	1740

Tabela 2. Parametry techniczne rur wydobywczych

Średnica	Grubość ścianki	Masa rury ze złączką	Średnica	Grubość ścianki	Masa rury ze złączką
<i>cale</i>	<i>mm</i>	<i>kg/m</i>	<i>cale</i>	<i>mm</i>	<i>kg/m</i>
Rury niespęczane			Rury zewnętrznie spęczane		
1,9	3,68	4,10	1,9	3,68	4,32
2 ³ / ₈	4,24	5,95	2 ³ / ₈	-	-
	4,83	6,85		4,83	6,99
	6,45	8,63		6,45	8,85
2 ⁷ / ₈	5,51	9,52	2 ⁷ / ₈	5,51	9,67
	7,01	11,61		7,01	11,76
	7,82	12,80		7,82	12,95
3 ¹ / ₂	5,49	11,46	3 ¹ / ₂	-	-
	6,45	13,69		6,45	13,84
	7,34	15,19		-	-
	9,52	18,91		9,52	19,27

Tabela 3. Charakterystyka wind wyciągowych

Lp.	Typ windy	Udźwig [kN]	Obroty bębna [obr/min]		Pojemność bębna [m]
			min	max	
1	MSC-160	120	-	-	104
2	WEU 10-12,5	125	40	315	1000
3	AZINMASZ 43P	300	50	230	1600
4	BAKINIEC 3M	300	50	300	1000

Czas przeznaczony na wykonanie zadania wynosi 120 minut.

Ocenię podlegać będą 4 rezultaty:

- karta charakterystyki głowicy eksploatacyjnej odwiertu T-5,
- charakterystyka i parametry rury wydobywczej,
- wymiary dobranej złączki rurowej,
- obliczenie liczby sztuk rur, ciężaru kolumny rur oraz dobór windy wyciągowej

oraz

przebieg wykonania pomiarów parametrów rury wydobywczej i złączki oraz zamontowania złączki na rurze.

Karta charakterystyki głowicy eksploatacyjnej odwiertu T-5 (rys.1)

L.p.	Parametr	Jednostka miary	Wartość
1	Maksymalne ciśnienie robocze	MPa	
		bar	
2	Wymiar D ₁ kołnierza korpusu	cal	
		mm	
3	Wymiar D ₂ kołnierza korpusu	cal	
		mm*	
4	Masa głowicy	kg	
		Mg	
5	Oznaczenie cyfrowe zasuw, przez które przepływa gaz przy eksploatacji kolumną rur wydobywczych	-	
6	Oznaczenie cyfrowe zasuw, przez które przepływa gaz przy eksploatacji przestrzenią pierścieniową	-	

**wynik wpisać z dokładnością do drugiego miejsca po przecinku*

Charakterystyka i parametry rury wydobywczej

Lp.	Właściwość/parametr		Nazwa/wartość
1	Rodzaj rury wydobywczej (<i>typ zakończenia rury</i>)		
2	Średnica nominalna*	mm	
		cal	
3	Średnica wewnętrzna*	mm	
4	Grubość ścianki*	mm	
5	Rodzaj gwintu	ze względu na kształt powierzchni (<i>walcowy, stożkowy</i>)	
		ze względu na system	
6	Liczba zwoi gwintu	zw/cal	
7	Długość rury**	m	

*wartości średnic i grubość ścianki należy podać z dokładnością do 0,1 mm

**długość rury należy podać z dokładnością do 1 cm

Wymiary dobranej złączki rurowej

Średnica		Długość
mm	cale	cm

- średnicę złączki podaj z dokładnością do 0,1 mm, a jej długość z dokładnością do 1 mm
- wymiar należy podać w postaci liczby dziesiętnej, np. 3,28"

Obliczenie liczby sztuk rur, ciężar kolumny rur oraz dobór windy wyciągowej**Obliczenie liczby sztuk rur wydobywczych (ze złączką)**
(parametry rury znajdującej się na stanowisku egzaminacyjnym)

Dane do obliczenia:

Obliczenie ilości sztuk rur:

Obliczenie masy i ciężaru kolumny rur wydobywczych
(parametry rury znajdującej się na stanowisku egzaminacyjnym)

Dane do obliczeń:

Wzór do obliczenia masy:

Obliczenie masy (z dokładnością do 1 kg):

Wzór do obliczenia ciężaru:

Obliczenie ciężaru:

Wartość ciężaru (z dokładnością do 1 N):

Dobór windy wyciągowej

Dobraný typ windy:

Uzasadnienie doboru windy:

Miejsce na obliczenia (nie podlega ocenie)

