

**Arkusz zawiera informacje prawnie  
chronione do momentu rozpoczęcia egzaminu**

Układ graficzny © CKE 2020

**CKE**  
**CENTRALNA  
KOMISJA  
EGZAMINACYJNA**

Nazwa kwalifikacji: **Montaż i obsługa maszyn i urządzeń**

Oznaczenie kwalifikacji: **M.17**

Numer zadania: **01**

Wersja arkusza: **SG**

Miejsce na naklejkę z numerem  
PESEL i z kodem ośrodka

Wypełnia zdający

Numer PESEL zdającego\*

--	--	--	--	--	--	--	--	--	--	--	--	--	--	--	--	--	--	--	--

**M.17-01-21.01-SG**

Czas trwania egzaminu: **120 minut**

## **EGZAMIN POTWIERDZAJĄCY KWALIFIKACJE W ZAWODZIE**

**Rok 2021**

**CZĘŚĆ PRAKTYCZNA**

**PODSTAWA PROGRAMOWA  
2012**

### **Instrukcja dla zdającego**

1. Na pierwszej stronie arkusza egzaminacyjnego wpisz w oznaczonym miejscu swój numer PESEL i naklej naklejkę z numerem PESEL i z kodem ośrodka.
2. Na KARCIE OCENY w oznaczonym miejscu przyklej naklejkę z numerem PESEL oraz wpisz:
  - swój numer PESEL\*,
  - oznaczenie kwalifikacji,
  - numer zadania,
  - numer stanowiska.
3. KARTĘ OCENY przełącz zespołowi nadzorującemu.
4. Sprawdź, czy arkusz egzaminacyjny zawiera 5 stron i nie zawiera błędów. Ewentualny brak stron lub inne usterki zgłoś przez podniesienie ręki przewodniczącemu zespołu nadzorującego.
5. Zapoznaj się z treścią zadania oraz stanowiskiem egzaminacyjnym. Masz na to 10 minut. Czas ten nie jest wliczany do czasu trwania egzaminu.
6. Czas rozpoczęcia i zakończenia pracy zapisze w widocznym miejscu przewodniczący zespołu nadzorującego.
7. Wykonaj samodzielnie zadanie egzaminacyjne. Przestrzegaj zasad bezpieczeństwa i organizacji pracy.
8. Jeżeli w zadaniu egzaminacyjnym występuje polecenie „zgłoś gotowość do oceny przez podniesienie ręki”, to zastosuj się do polecenia i poczekaj na decyzję przewodniczącego zespołu nadzorującego.
9. Po zakończeniu wykonania zadania pozostaw rezultaty oraz arkusz egzaminacyjny na swoim stanowisku lub w miejscu wskazanym przez przewodniczącego zespołu nadzorującego.
10. Po uzyskaniu zgody zespołu nadzorującego możesz opuścić salę/miejsce przeprowadzania egzaminu.

**Powodzenia!**

\* w przypadku braku numeru PESEL – seria i numer paszportu lub innego dokumentu potwierdzającego tożsamość

**Zadanie egzaminacyjne**

Wykonaj niezbędne części i zmontuj zawias zgodnie ze szkicem 19-17-10. Uzupełnij dokumentację zamieszczoną w arkuszu egzaminacyjnym.

Części zawiasu przedstawione na szkicach 19-17-11 i 19-17-14 są już wykonane i znajdują się na stanowisku.

Wykonaj ramię ruchome zgodnie ze szkicem 19-17-12 oraz sworzeń zgodnie ze szkicem 19-17-13, a następnie dokonaj kontroli wymiarów ramienia ruchomego zgodnie ze szkicem 19-17-12. Wyniki zapisz w tabeli pomiarów zamieszczonej w arkuszu.

Przeprowadź montaż zawiasu zgodnie ze szkicem 19-17-10.

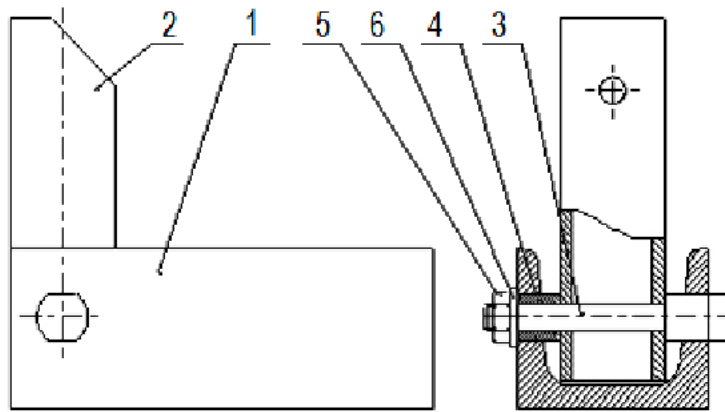
Zadanie wykonaj na przygotowanym stanowisku pracy, na którym znajdują się niezbędne materiały, narzędzia skrawające i monterskie oraz sprzęt kontrolno-pomiarowy. Podczas wykonywania zadania możesz korzystać dodatkowo z narzędzi i sprzętu przygotowanego w sali egzaminacyjnej. Przestrzegaj zasad bezpieczeństwa i higieny pracy, ochrony przeciwpożarowej oraz ergonomii podczas wykonywania prac obróbki ręcznej i maszynowej.

Po wykonaniu zadania oczyść narzędzia i uporządkuj stanowisko pracy.

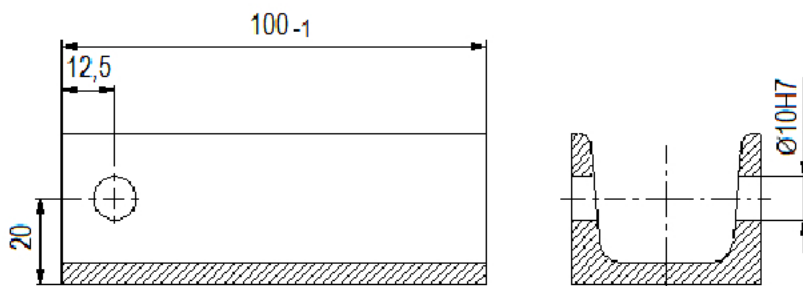
**Tabela 1. Dokładność wymiarów otwartych elementów ramienia ruchomego IT14**

<b>Odchyłki warsztatowe wymiarów swobodnych nietolerowanych</b>				
Wymiar nominalny		Wartości liczbowe odchyłek IT 14 w mm		
powyżej	do	zewnętrznych	wewnętrznych	mieszanych
1	3	-0,25	+0,25	±0,12
3	6	-0,30	+0,30	±0,16
6	10	-0,36	+0,36	±0,18
10	18	-0,43	+0,43	±0,22
18	30	-0,52	+0,52	±0,26
30	50	-0,62	+0,62	±0,30
50	80	-0,74	+0,74	±0,38
80	120	-0,87	+0,87	±0,44
120	180	-1,00	+1,00	±0,50

## Dokumentacja do wykonania zadania

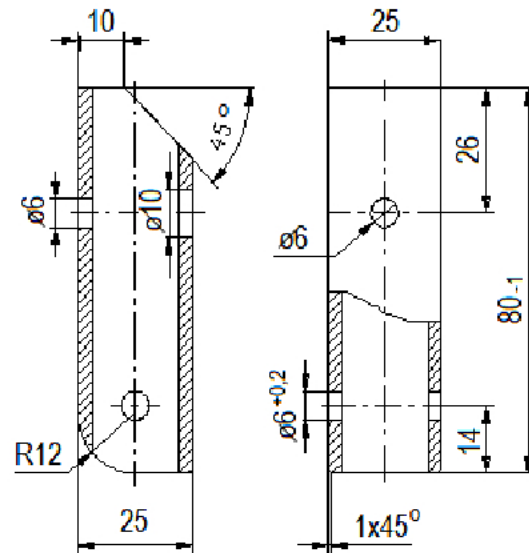


6	Podkładka okrągła	1	PN-82006
5	Nakrętka M6	1	PN-82144
4	Tulejka	1	19-17-14
3	Sworzeń	1	19-17-13
2	Ramię ruchome	1	19-17-12
1	Ramię stałe	1	19-17-11
Nr cz	Nazwa części	Sztuk	Nr rys
Nr rys	Nazwa wyrobu		
<b>19-17-10</b>	<b>Zawias</b>		



Ostre krawędzie stępić

Materiał: ceownik 45x100	
Nr rys	Nazwa części
<b>19-17-11</b>	<b>Ramię stałe</b>



Ostre krawędzie stępić

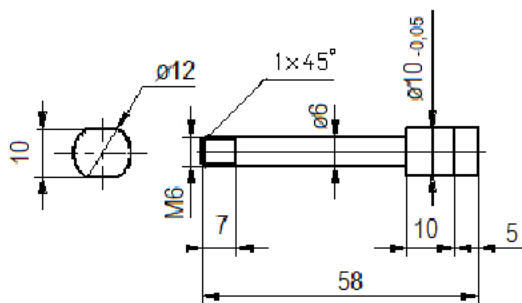
Materiał: profil kwadratowy zamknięty 25x25x80

Nr rys

19-17-12

Nazwa części

Ramię ruchome



Ostre krawędzie stępić

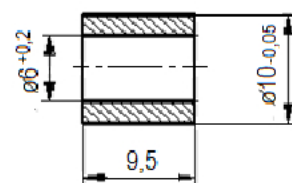
Materiał: pręt stalowy  $\phi 12$ 

Nr rys

19-17-13

Nazwa części

Sworzeń



Ostre krawędzie stępić

Materiał: pręt stalowy  $\phi 12$ 

Nr rys

19-17-14

Nazwa części

Tulejka

Czas przeznaczony na wykonanie zadania wynosi 120 minut.

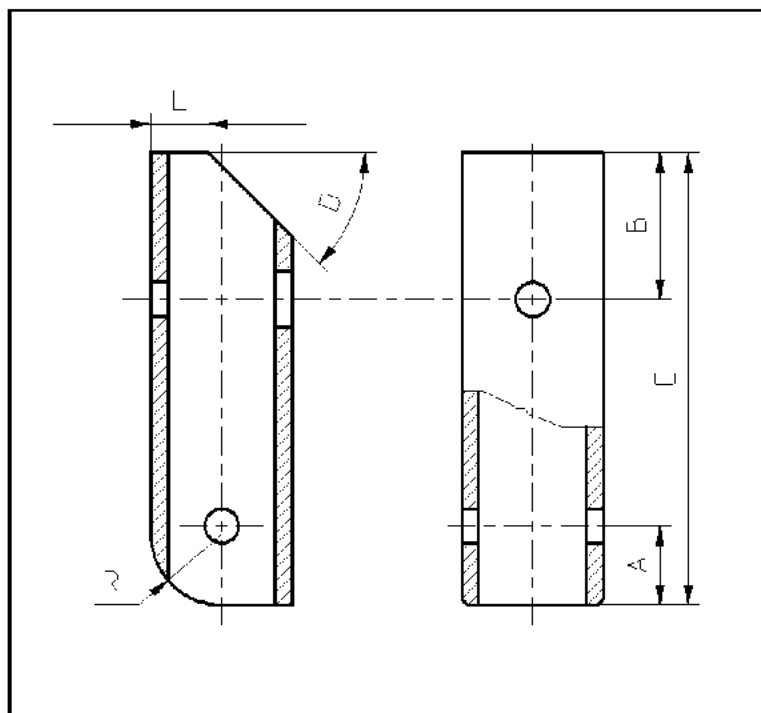
Ocenie podlegać będą 4 rezultaty:

- wykonane ramię ruchome,
- wykonany sworzeń,
- wyniki pomiarów ramienia – tabela pomiarów,
- zmontowany zawias

oraz

przebieg wykonania ramienia i sworznia oraz montażu zawiasu.

## Tabela pomiarów



Lp.	Wymiar/stan	Wynik pomiaru	Poprawność wykonania ramienia ruchomego zgodnie z szkicem 19-17-12 *)
1.	Wymiar A		TAK/NIE
2.	Wymiar B		TAK/NIE
3.	Wymiar C		TAK/NIE
4.	Wymiar D		TAK/NIE
5.	Wymiar E		TAK/NIE
6.	Wymiar R		TAK/NIE
7.	Rysy na obrabianych krawędziach wyprowadzone wzdłuż dłuższych krawędzi	X	TAK/NIE
8.	Brak ostrych krawędzi	X	TAK/NIE

\*) Należy zakreślić właściwy stan: **TAK** lub **NIE**