

Nazwa kwalifikacji: **Prowadzenie procesu przeróbki kopalin stałych**
Oznaczenie kwalifikacji: **MG.35**
Wersja arkusza: **SG**
Czas trwania egzaminu: **60 minut**

MG.35-SG-20.06

EGZAMIN POTWIERDZAJĄCY KWALIFIKACJE W ZAWODZIE
Rok 2020
CZEŚĆ PISEMNA

**PODSTAWA PROGRAMOWA
2017**

Instrukcja dla zdającego

1. Sprawdź, czy arkusz egzaminacyjny zawiera 10 stron. Ewentualny brak stron lub inne usterki zgłoś przewodniczącemu zespołu nadzorującego.
2. Do arkusza dołączona jest KARTA ODPOWIEDZI, na której w oznaczonych miejscach:
 - wpisz oznaczenie kwalifikacji,
 - zamaluj kratkę z oznaczeniem wersji arkusza,
 - wpisz swój numer PESEL*,
 - wpisz swoją datę urodzenia,
 - przyklej naklejkę ze swoim numerem PESEL.
3. Arkusz egzaminacyjny zawiera test składający się z 40 zadań.
4. Za każde poprawnie rozwiązane zadanie możesz uzyskać 1 punkt.
5. Aby zdać część pisemną egzaminu musisz uzyskać co najmniej 20 punktów.
6. Czytaj uważnie wszystkie zadania.
7. Rozwiązania zaznaczaj na KARCIE ODPOWIEDZI długopisem lub piórem z czarnym tuszem/atramentem.
8. Do każdego zadania podane są cztery możliwe odpowiedzi: A, B, C, D. Odpowiada im następujący układ kratek w KARCIE ODPOWIEDZI:

A	B	C	D
---	---	---	---

9. Tylko jedna odpowiedź jest poprawna.
10. Wybierz właściwą odpowiedź i zamaluj kratkę z odpowiadającą jej literą – np., gdy wybrałeś odpowiedź „A”:

<input checked="" type="checkbox"/>	B	C	D
-------------------------------------	---	---	---

11. Staraj się wyraźnie zaznaczać odpowiedzi. Jeżeli się pomylisz i błędnie zaznaczysz odpowiedź, otocz ją kółkiem i zaznacz odpowiedź, którą uważasz za poprawną, np.

<input checked="" type="checkbox"/>	B	C	<input checked="" type="checkbox"/>
-------------------------------------	---	---	-------------------------------------

12. Po rozwiązaniu testu sprawdź, czy zaznaczyłeś wszystkie odpowiedzi na KARCIE ODPOWIEDZI i wprowadziłeś wszystkie dane, o których mowa w punkcie 2 tej instrukcji.

Pamiętaj, że oddajesz przewodniczącemu zespołu nadzorującego tylko KARTĘ ODPOWIEDZI.

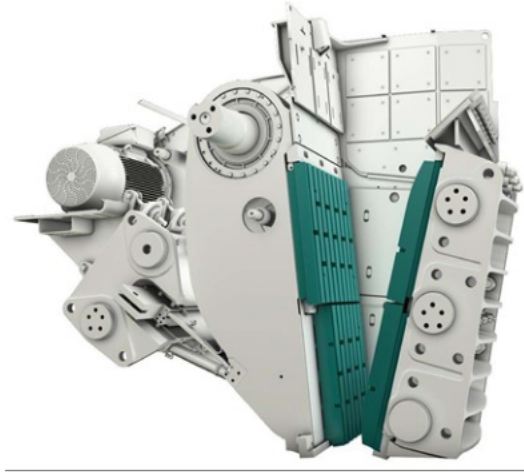
Powodzenia!

* w przypadku braku numeru PESEL – seria i numer paszportu lub innego dokumentu potwierdzającego tożsamość

Zadanie 1.

Na rysunku przedstawiono kruszarkę

- A. szczękową.
- B. młotkową.
- C. walcową.
- D. udarową.



Zadanie 2.

Rysunek przedstawia przekrój klasyfikatora

- A. powietrznego.
- B. hydraulicznego.
- C. mechanicznego.
- D. aerodynamicznego.



Zadanie 3.

Rezerwy nadawy surowej do procesów wzbogacania, wykorzystywane w czasie zmniejszonego wydobycia w celu dociążenia układu przerobczego, są magazynowane w zbiornikach

- A. wyrównawczych.
- B. końcowych.
- C. pośrednich.
- D. wodnych.

Zadanie 4.

W tabeli przedstawiono przerób zmianowy w zakładzie wzbogacania rudy cynkowo-ołowiowej. Ile wynosił przerób tego zakładu w sobotę i niedzielę?

- A. 509 Mg
- B. 536 Mg
- C. 556 Mg
- D. 585 Mg

Dzień	Przerób, Mg	
	Zmiana I	Zmiana II
Poniedziałek	100	99
Wtorek	110	85
Środa	132	128
Czwartek	144	78
Piątek	99	119
Sobota	130	121
Niedziela	148	137

Zadanie 5.

W węźle klasyfikacji surowej rudy miedzi na przesiewaczach rusztowych wychód produktu górnego jest utrzymywany na stałym poziomie równym 40%. Ile wynosi wychód produktu dolnego, jeżeli przerób nadawy wynosi 400 Mg/h?

- A. 160 Mg/h
- B. 240 Mg/h
- C. 340 Mg/h
- D. 360 Mg/h

Zadanie 6.

Dominującym sposobem rozdrabniania ziarn mineralnych w kruszarce walcowej jest

- A. zgniatanie.
- B. ścieranie.
- C. ścinanie.
- D. łupanie.

Zadanie 7.

Na podstawie tabeli wskaż rodzaj kruszarki, dla której otrzymano najwyższy maksymalny stopień rozdrobnienia.

- A. Szczękowa.
- B. Stożkowa.
- C. Walcowa.
- D. Udarowa.

Rodzaj kruszarki	Maksymalne ziarno, mm	
	nadawy	produktu
stożkowa	10,0	2,5
szczękowa	5,0	1,0
udarowa	8,0	1,5
walcowa	5,0	1,2

Zadanie 8.

Które młyny są stosowane do samomielenia rudy i charakteryzują się stosunkiem długości do szerokości walczaka znacznie mniejszym niż w przypadku standardowych młynów bębnowych?

- A. Semiautogeniczne.
- B. Cylpepsowe.
- C. Prętowe.
- D. Kulowe.

Zadanie 9.

Pióro spirali jest elementem

- A. klasyfikatora aerodynamicznego.
- B. klasyfikatora zwojowego.
- C. młyna autogenicznego.
- D. kruszarki udarowej.

Zadanie 10.

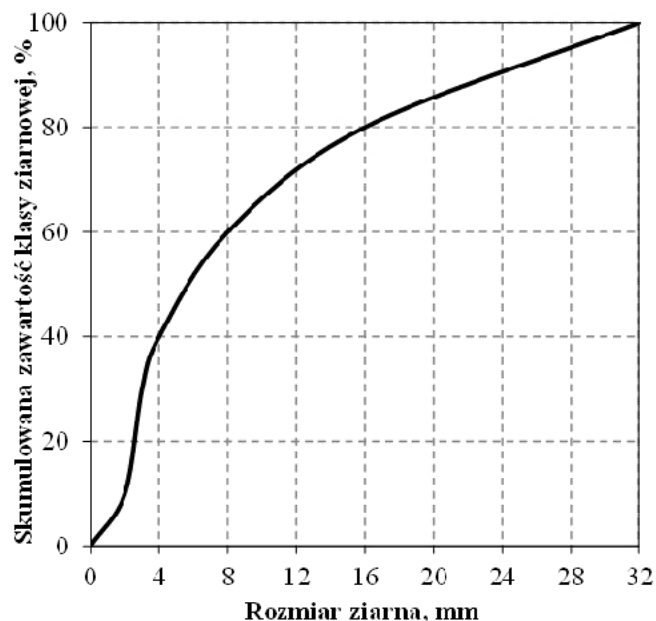
Ilość energii potrzebnej do rozdrobnienia próbki rudy w młynie bębnowym określa się na podstawie

- A. liczby Reynoldsa.
- B. liczby Avogadra.
- C. indeksu Schulza.
- D. indeksu Bonda.

Zadanie 11.

Na rysunku przedstawiono krzywą składu ziarnowego nadawy do procesu wzbogacania. Ile wynosi D80 tej próbki?

- A. 8 mm
- B. 12 mm
- C. 16 mm
- D. 32 mm



Zadanie 12.

Do zasad racjonalnej gospodarki surowcami **nie należy**

- A. powtórne wykorzystanie odpadów surowcowych.
- B. powiększanie terenowych składowisk odpadów.
- C. zmniejszenie ilości odpadów poprodukcyjnych.
- D. zastępowanie surowców innymi surowcami.

Zadanie 13.

Metan **nie jest** gazem

- A. cieplarnianym.
- B. wybuchowym.
- C. opałowym.
- D. wonnym.

Zadanie 14.

Woda z odwadniania terenowych składowisk odpadów poflotacyjnych z przeróbki krajowych rud miedzi jest kierowana do

- A. systemów zasilających wody gruntowe.
- B. wyrobisk po eksploatacji węgla.
- C. lokalnych sieci oczyszczania wód.
- D. obiegu wody technologicznej.

Zadanie 15.

Główną cechą decydującą o możliwości rozdziału ziarn mineralnych podczas procesu flotacji jest

- A. przejrzystość zawiesiny flotacyjnej.
- B. hydrofobowość ziarn mineralnych.
- C. lepkość zawiesiny flotacyjnej.
- D. wielkość ziarn mineralnych.

Zadanie 16.

Do wzbogacania grawitacyjnego węgla kamiennego **nie stosuje się**

- A. klasyfikatorów spiralno-zwojowych.
- B. wzbogacalników zawieszinowych.
- C. osadzarek pulsacyjno-tłokowych.
- D. hydrocyklonów z cieczą ciężką.

Zadanie 17.

Ksantogenianowe odczynniki flotacyjne pełnią w procesie wzbogacania rolę

- A. spieniacza.
- B. flokulanta.
- C. depresora.
- D. zbieracza.

Zadanie 18.

Na rysunku przedstawiono

- A. wzbogacalnik zawieszinowy.
- B. flotownik mechaniczny.
- C. flotownik kolumnowy.
- D. osadzarkę pulsacyjną.

**Zadanie 19.**

Podczas wzbogacania flotacyjnego w mechaniczno-pneumatycznych flotownikach kontroli **nie podlega**

- A. zawartość obciążnika właściwego.
- B. ilość doprowadzanego powietrza.
- C. ilość dozowanych odczynników.
- D. poziom zawiesiny flotacyjnej.

Zadanie 20.

Ciecze ciężkie zawieszinowe charakteryzują się

- A. jednakowym stężeniem w każdym punkcie zbiornika.
- B. jednakową gęstością w każdym punkcie zbiornika.
- C. zmienną gęstością w różnych punktach zbiornika.
- D. stałym stężeniem w każdym punkcie zbiornika.

Zadanie 21.

Ile procent kwarcu zawierają piaski szklarskie?

- A. Poniżej 15%
- B. Od 15 do 50%
- C. Od 51 do 94%
- D. Powyżej 95%

Zadanie 22.

Ferromagnetyczne magnetytowe rudy żelaza, ze względu na wysokie różnice pomiędzy podatnością magnetyczną minerałów użytecznych i nieużytecznych, wzbogaca się w separatorach

- A. magnetycznych.
- B. grawitacyjnych.
- C. elektrycznych.
- D. flotacyjnych.

Zadanie 23.

Ile wynosił wychód masowy koncentratu, jeżeli przerób nadawy wynosił 240 Mg/h, a wychód odpadu był na poziomie 95%?

- A. 12 Mg/h
- B. 120 Mg/h
- C. 145 Mg/h
- D. 228 Mg/h

Zadanie 24.

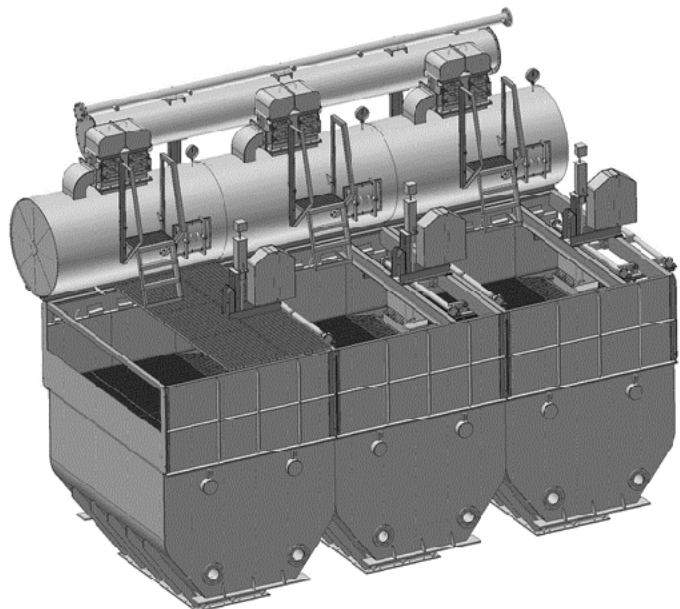
Ile wynosi współczynnik wzbogacenia rudy ołowiu, jeżeli z nadawy o zawartości 0,8% składnika użytecznego otrzymano koncentrat zawierający 12% Pb?

- A. 9,6
- B. 11,2
- C. 12,8
- D. 15,0

Zadanie 25.

Na rysunku przedstawiono

- A. wzbogacalnik zawieszinowy.
- B. osadzarkę pulsacyjną.
- C. separator stożkowy.
- D. osadzarkę tłokową.



Zadanie 26.

Wzbogacanie grawitacyjne w osadzarkach jest oparte na wykorzystaniu różnicy w prędkości opadania ziaren mineralnych różniących się

- A. podatnością magnetyczną.
- B. hydrofobowością.
- C. wielkością.
- D. gęstością.

Zadanie 27.

Odzysk obciążnika właściwego w rekuperatorach polega na

- A. wzbogacaniu grawitacyjnym magnetytu.
- B. wzbogacaniu magnetycznym kwarcu.
- C. separacji magnetycznej magnetytu.
- D. separacji grawitacyjnej kwarcu.

Zadanie 28.

Do której grupy sortymentów należą ziarna węgla kamiennego przechodzące przez sito o wymiarach oczek 1x1 mm?

- A. Groszek.
- B. Orzech.
- C. Grysik.
- D. Muł.

Zadanie 29.

Kruszywo powstałe z odpadów ze wzbogacania węgla kamiennego **nie jest wykorzystywane** do

- A. rekultywacji technicznej terenów pogórnich.
- B. budowy wałów przeciwpowodziowych.
- C. produkcji ceramiki budowlanej.
- D. produkcji piasków szklarskich.

Zadanie 30.

Działanie siły odśrodkowej jest wykorzystywane podczas procesu odwadniania mającego miejsce

- A. na klasyfikatorach mechanicznych.
- B. w wirówkach odwadniających.
- C. w osadnikach stożkowych.
- D. na sitach odwadniających.

Zadanie 31.

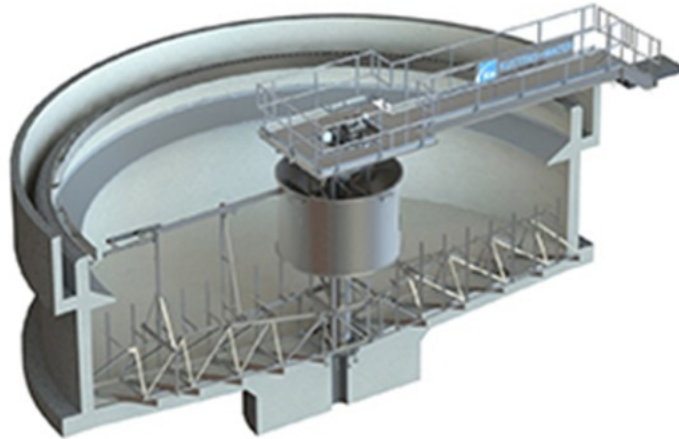
W wirówkach bezsitowych zachodzi odwadnianie

- A. grawitacyjne.
- B. odśrodkowe.
- C. ciśnieniowe.
- D. próżniowe.

Zadanie 32.

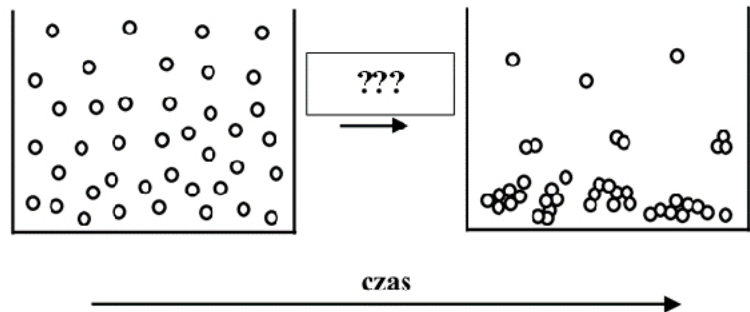
Na rysunku przedstawiono maszynę stosowaną podczas odwadniania

- A. grawitacyjnego.
- B. odśrodkowego.
- C. ciśnieniowego.
- D. próżniowego.

**Zadanie 33.**

Na rysunku przedstawiono proces

- A. wzbogacania grawitacyjnego.
- B. separacji magnetycznej.
- C. koagulacji.
- D. flotacji.

**Zadanie 34.**

W której strefie podczas procesu sedymentacji prędkość opadania cząstek maleje wraz z głębokością?

- A. W strefie jednostajnego osadzania.
- B. W strefie wody sklarowanej.
- C. W strefie przejściowej.
- D. W strefie kompresji.

Zadanie 35.

Ile wynosi masowa zawartość części stałych w zawieszynie wodnej ziarn mineralnych, jeżeli procentowa zawartość części stałych jest równa 80%, a masa zawiesziny 240 g?

- A. 48,0 g
- B. 192,0 g
- C. 4,8 kg
- D. 19,2 kg

Zadanie 36.

Do grupy gazów drażniących, dobrze rozpuszczalnych w wodzie i obniżających pH roztworów wodnych należy

- A. CaH_2
- B. SiO_2
- C. H_2O
- D. SO_2

Zadanie 37.

Na rysunku przedstawiono

- A. zgarniak grabiowy do zagęszczacza promieniowego.
- B. kosz z sit szczelinowych do wirówki odwadniającej.
- C. membrany filtracyjne do prasy filtracyjnej.
- D. pierścień walczaka do suszarki bębnowej.

**Zadanie 38.**

Jaką ilość flokulantu należy dodać do zbiornika, w którym znajduje się 120 kg czystego kaolinu w postaci wodnej zawiesiny, aby dawka flokulantu była równa 40 g/Mg?

- A. 0,33 g
- B. 0,48 g
- C. 3,00 g
- D. 4,80 g

Zadanie 39.

Aby przyspieszyć osadzanie się minerałów ilastych z zawiesiny, dodaje się do niej

- A. speniacz.
- B. flokulant.
- C. zbieracz.
- D. kolektor.

Zadanie 40.

Metan w mieszaninie z powietrzem jest gazem wybuchowym przy stężeniu objętościowym

- A. od 0,5% do 0,9%
- B. od 1,0% do 3,0%
- C. od 5,0% do 15,0%
- D. od 20,0% do 30,0%